

Montage- und Wartungsanleitung Elektronischer proportionaler Durchflussregler EV10



1 SICHERHEITSHINWEISE

Diese Anleitung enthält grundlegende Informationen zum Schutz der Benutzer vor möglichen Verletzungen und der Anlage vor Beschädigungen. Diese Anleitung zu lesen ist entscheidend, um eine korrekte Verwendung des Produkts sicherzustellen. Es wird außerdem empfohlen, die Anleitungen der mit dem Regler verbundenen Geräte zu lesen, bevor sie in Betrieb genommen werden.

Bewahren Sie diese Anleitung an einem sicheren und leicht zugänglichen Ort auf.

Die potenziell gefährlichen Situationen werden im nachstehenden in 3 unterschiedlichen Gefahrstufen klassifiziert und als „GEFAHR“, „WARNUNG“ oder „VORSICHT“ gekennzeichnet. Diese Hinweise enthalten sicherheitsrelevante Informationen, die stets höchste Beachtung finden müssen.

Um die Sicherheit zu gewährleisten, sind zudem die folgenden Normen zu berücksichtigen:

- **UN EN ISO 4414:** Pneumatik - Allgemeine Regeln und sicherheitstechnische Anforderungen an pneumatische Anlagen und deren Bauteile
- **JIS B 8370:** Pneumatische Fluidtechnik - Allgemeine Regeln und sicherheitstechnische Anforderungen an pneumatische Anlagen und deren Bauteile

	Gefahr	Unter extremen Bedingungen können schwere Verletzungen oder tödliche Unfälle auftreten.
	Warnung	Wenn die Anweisungen nicht befolgt werden, können schwere Verletzungen oder tödliche Unfälle auftreten.
	Vorsicht	Wenn die Anweisungen nicht befolgt werden, können Verletzungen oder Schäden an der Anlage entstehen.

WARNUNG

Der Systementwickler oder die Personen, die technischen Spezifikationen definiert haben, sind für die Kompatibilität der pneumatischen Komponenten verantwortlich. Da pneumatische Komponenten unter unterschiedlichen Betriebsbedingungen eingesetzt werden können, muss ihr korrekter Einsatz innerhalb eines bestimmten pneumatischen Systems auf ihren technischen Eigenschaften oder auf für den jeweiligen Einsatz konzipierten Analysen und Tests basieren. Pneumatische Maschinen und Geräte dürfen nur von speziell geschultem Personal betrieben werden.

Druckluft kann gefährlich sein, wenn von ungeschultem Personal verwendet. Montage, Betrieb und Wartung pneumatischer Systeme dürfen ausschliesslich von erfahrenem und speziell geschultem Fachpersonal durchgeführt werden. Eingriffe an der Maschine oder Anlage dürfen erst nach Überprüfung sicherer Arbeitsbedingungen vorgenommen werden.

Die Wartung und Inspektion von Maschinen und Anlagen muss nur nach sicherem Verriegeln der beweglichen Teile erfolgen.

Vor dem Eingriff an einer einzelnen Komponente ist sicherzustellen, dass die entsprechenden Sicherheitsverriegelungen der Anlage aktiviert sind. Die Strom- und Druckluftversorgung muss unterbrochen und die im System vorhandene Druckluft vollständig entlüftet werden.

Vor dem Neustart der Maschine/Anlage sind alle Sicherheitsmassnahmen zu überprüfen, um plötzliche Bewegungen der Zylinder zu vermeiden (z.B. langsam Druckluft in das System mit Hilfe eines progressiven Anlaufventils zur Erzeugung von Gegendruck eingeben)

Das Produkt darf nicht unter anderen als den spezifizierten Bedingungen betrieben werden. Kontaktieren Sie den Lieferanten, falls der elektronische Durchflussregler unter einer der folgenden Bedingungen eingesetzt werden soll:

- Betriebs- oder Umgebungsbedingungen ausserhalb der angegebenen Spezifikationen oder Einsatz des Produkts im Freien.
- Installation in Anlagen zur Erzeugung von Nuklearenergie und Arzneimitteln, im Eisenbahnsektor, oder im Allgemeinen im Transportbereich, Anlagen der Lebensmittel- und Getränkeindustrie, Freizeitanlagen, Not-Halt-Kreisläufe, Pressen oder Sicherheitssystemen.
- Anwendungen, die potenzielle Risiken für Menschen, Gegenstände oder Tiere darstellen und daher spezielle Sicherheitsanalysen erfordern

Der Hersteller übernimmt keine Verantwortung für direkte oder indirekte Schäden, die sich aus der Verwendung ihrer Produkte ausserhalb der angegebenen Spezifikationen und aus der Nichtbeachtung der Vorschriften ergeben. Eine unsachgemässe Nutzung des Produkts erfolgt auf eigenes Risiko des Anwenders, der verpflichtet ist, die vom Hersteller angegebenen Sicherheitsvorschriften zu überprüfen.



VORSICHT

Stellen Sie sicher, dass die pneumatische Versorgungsanlage mit einem 5µm -Filtersystem ausgestattet ist.

2 SPEZIFIKATIONEN

2.1 Elektrische Spezifikationen

Modell		Ø 6mm	Ø 8mm	Ø 10mm
Versorgungsspannung		24 VDC ±10%		
Ruhestrom		20 mA		
Max. Strom		130 mA		
Max. Betriebsdruck		10 bar		
Betriebstemperatur		0-50°C		
Linearität		Max. ±1% Endlage		
Wiederholgenauigkeit		±0,5% Endlage		
Hysteresis		Max. 1% Endlage		
Auflösung		Max. 0,25% Endlage		
Max. Standby-Leistung		0,48 W		
Nennleistung Betrieb		3,5 W		
Max Durchfluss	P= 6bar ΔP= 1bar	470 NI/min	620 NI/min	1070 NI/min
Max. Reaktionszeit	Einschaltzeit	20 s		
	Verstellzeit 10% f.s	4 s		
	Verstellzeit 30% f.s	7 s		
	Verstellzeit 50% f.s	10 s		
Digitale Schnittstelle		RS485 – Half Duplex		
Analogeingang		0-10 VDC		
	Impedanz	10 kΩ		
	Filter	Low-pass 1,5 kHz		
Digitalausgang		Mosfet open drain		
	Pull-up	24 VDC – pull-up 100 kΩ		
	Strom	Max. 500 mA		
Kabel		6-polig, 28AWG, PVC Ø5 mm, geschirmt, Länge 25 cm		
Zertifizierung		CE, ROHS, REACH, EMC (EN IEC 61000-6-2 & 61000-6-4)		
Schutzart		IP40		

Der elektrische Anschluss erfolgt über ein geschirmtes 6-poliges Kabel mit einer Länge von 250 mm, gemäss den unten aufgeführten Angaben.

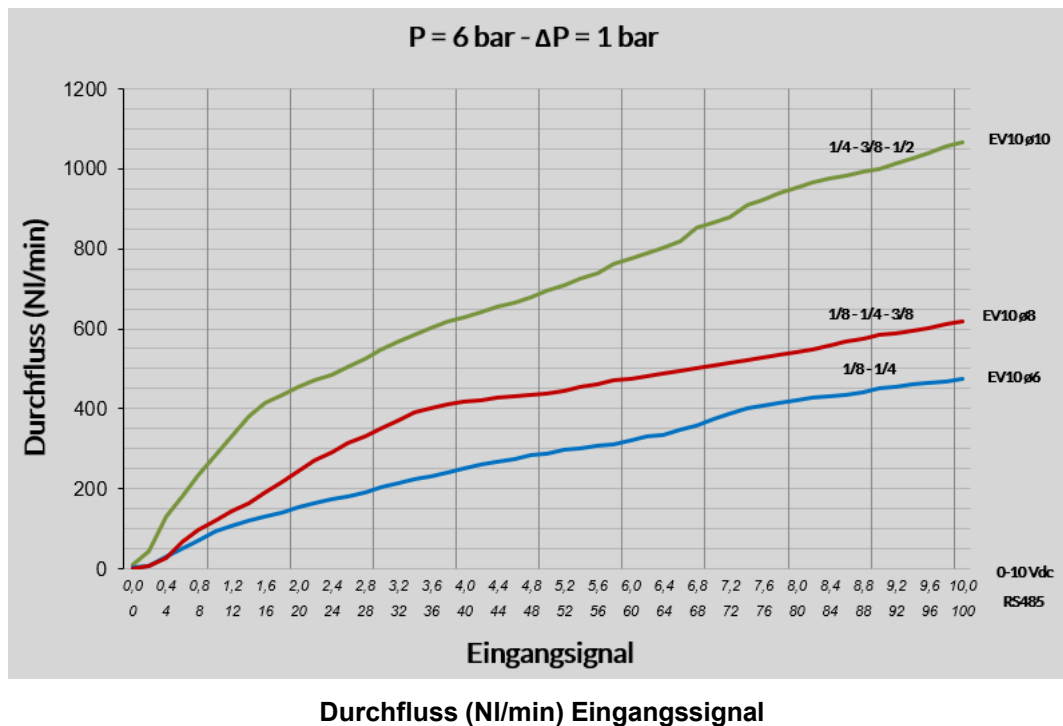
Rot	Versorgung (+) 24 VDC
Orange	RS485 A
Gelb	RS485 B
Grün	Analogeingang 0 – 10 VDC
Braun	Digitalausgang
Schwarz	Versorgung (-) Masse

Zum Anschluss des elektronischen Reglers sollte ein geeignetes Kabel verwendet werden, das den physischen, chemischen und elektromagnetischen Bedingungen der Betriebsumgebung des Produkts entspricht. Aufgrund der hohen Empfindlichkeit des EV10-Reglers, ist ein Kabel mit einer gleichwertigen oder besseren Schirmung als das mitgelieferte Kabel, zu verwenden.

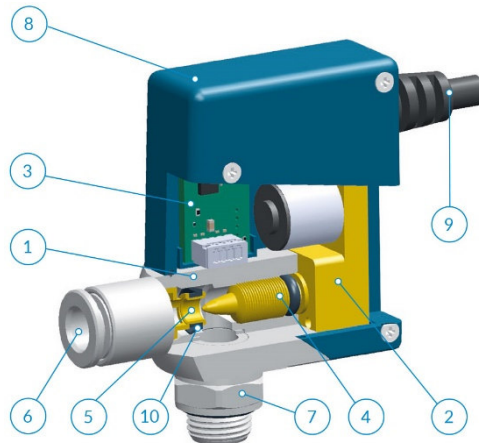
HINWEIS: Der Regler ist mit ESD-Schutz, Überspannungsschutz und Verpolungsschutz ausgestattet.

2.2 Pneumatische Spezifikationen

Die pneumatische Verbindung sollte mit PA11-, PA12-, PA6-, PE- oder PU Schläuchen erfolgen. Es ist sicherzustellen, dass das pneumatische Versorgungssystem mit einem 5µm-Filterssystem ausgestattet ist.



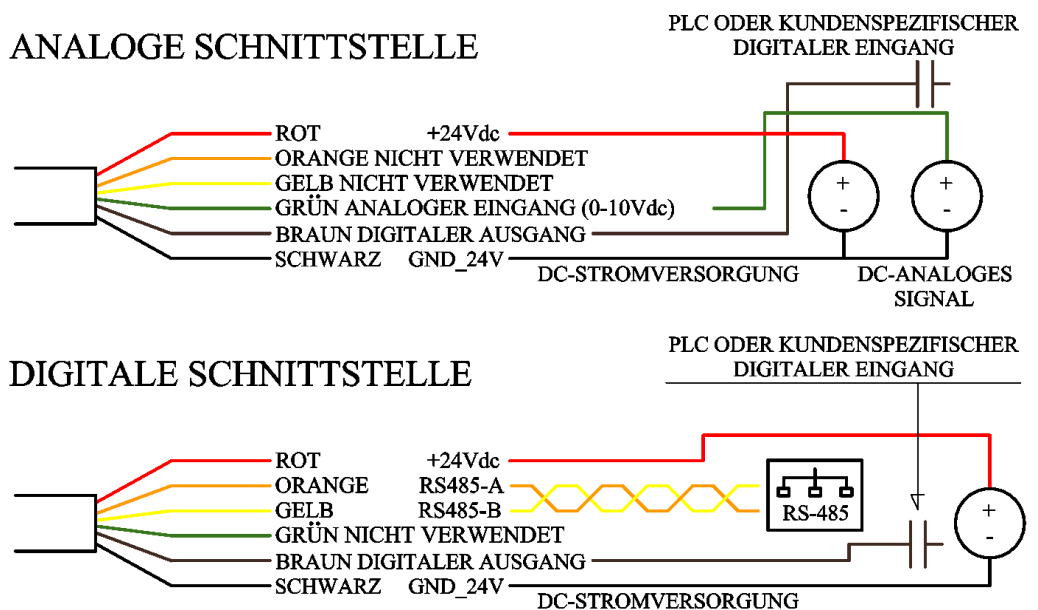
2.3 Bezeichnungen und Funktionen der einzelnen Teile des EV10



Nr	Beschreibung	Hinweis
1	Gehäuse	Aluminium eloxiert
2	Servomotor	-
3	Elektronikplatine	-
4	Nadel	Messing CW614N
5	Buchse	Messing CW614N
6	Steckverschraubung	Messing vernickelt CW614N, POM
7	Gewindeanschluss	Messing vernickelt CW614N, AISI 302
8	Gehäuse	ABS
9	Kabel	PVC Ø5 mm, abgeschirmt, L = 250 mm
10	O-Ring	NBR

3 EINBAU

3.1 Elektrischer Anschluss



3.2 Montageanleitung



VORSICHT

Vor der Inbetriebnahme sicherstellen, dass die Anschlüsse des elektronischen Reglers sauber sind und keine Späne, Fertigungsöle oder Fremdkörper in das Gerät gelangen können.

Jegliche Zug-, Druck- oder Biegebelastung des Reglergehäuses während der Anschlussvorgänge ist zu vermeiden.

Zur korrekten Installation des elektronischen EV10-Reglers, sind die nachstehenden Schritten zu befolgen:

1. Gewindeanschluss unter Einhaltung der folgenden Anzugsmomente festzuziehen:

Gewinde	G1/8"	G1/4"	G3/8"	G1/2"
Anzugsmoment [Nm]	1,2	1,5	2,5	3,5

2. Einen Schlauch mit den folgenden Eigenschaften in die Steckverbindung einsetzen:

Material	PA11, PA12, PA6, PE, PU
Ø -Toleranz	±0,07 mm bis Ø 10 mm

Während der ganzen Montagephase ist darauf zu achten, dass keine Dichtungsmaterialien oder Späne in den Regler gelangen.

Die Erdung des EV10-Reglers darf nicht an den Metallrohren erfolgen, um Korrosionen zu vermeiden.

Bevor der EV10-Regler elektrisch angeschlossen wird, bitte sicherstellen, dass die Versorgungsspannung 24 VDC beträgt und eine Schutzsicherung zu 5 A installiert ist.

Das Kabel nicht ziehen und sicherstellen, dass es während des Betriebs keiner mechanischen Belastung ausgesetzt wird. Beim Einbau und im Betrieb ist der Mindestbiegeradius des Kabels (Mindestbiegeradius = das 10-fache des Kabeldurchmessers) einzuhalten.

Ein Unterschreiten des Mindestbiegeradius oder eine übermäßige Zugbelastung kann der Regler irreparabel beschädigen. Ausschliesslich die vom Hersteller mit den Steuervorrichtungen gelieferten Kabel und Verdrahtungen verwenden.

Für den ordnungsgemässen Betrieb des elektronischen EV10-Reglers ist das Montageschema zu beachten.

Die elektrischen Anschlüsse und die Inbetriebnahme dürfen nur von qualifiziertem Fachpersonal durchgeführt werden.

3.3 Betriebsprinzipen

Vorwort: Das Betriebsprinzip des elektronischen EV10-Reglers basiert auf der Diskretisierung des Nadelhubes in eine bestimmte Anzahl von Positionen, die vom Schrittmotor gesteuert werden. Der elektronische Regler wird mit bereits werkseitig eingestellter Diskretisierung (Kalibrierungsprozess) und geschlossenem Zustand zur Verfügung gestellt. Für weitere Informationen hierzu wird auf das MODBUS-Protokoll verwiesen, welches vom Lieferanten zur Verfügung gestellt wird.

EINSCHALTEN: Nach dem Einschalten führt der Regler folgende Schritte aus:

- Der EV10- Regler stellt sich auf den zuletzt erhaltenen und gespeicherten Sollwert ein. Während der gesamten Bewegungsphase blinkt die grüne LED-Anzeige 500 ms ON & 500 ms OFF.
- Wenn der EV10-Regler den festgelegten Sollwert erreicht, hört die grüne LED auf zu blinken und leuchtet dauerhaft grün.

AUSSCHALTEN: den Regler erst ausschalten, nachdem die Nadel den letzten Sollwert erreicht hat.

KONTROLLMODUS

Der Steuerungs- und Kontrollmodus wird über die SPS im Konfigurationsmenü festgelegt. Für diesen Vorgang wird auf das MODBUS-Protokoll verwiesen, das bei www.cmatic.com heruntergeladen werden kann. Der ausgewählte Betriebsmodus bleibt bis zu einer eventuellen neuen Konfiguration im Regler gespeichert.

Der Regler ist so konstruiert, dass er für zwei alternative Steuerungsmodi geeignet ist:

- A) über digitale RS485-Schnittstelle
- B) über analoge 0-10 VDC-Schnittstelle (diese Konfiguration ist standardmässig voreingestellt)

A) DIGITALE SCHNITTSTELLE (RS485)

Diese Steuerungsart umfasst die Nutzung einer 2-Draht-Verbindung über RS485 zur Kommunikation mit einer SPS oder einem kompatiblen Host.

- Über das Konfigurationsmenü der SPS müssen die Schnittstelle und die Knoten-ID mit einem Wert zwischen 1 und 254 festgelegt werden, da der EV10-Regler ein SLAVE-Gerät ist (der Wert wird im E2P-Speicher gespeichert).
- Das Kommunikationsprotokoll entspricht dem MODBUS-Standard und wird im entsprechenden Referenzdokument beschrieben.
- Das Kommunikationsprotokoll ermöglicht die Steuerung und vollständige Diagnose des EV10-Reglers.
- Wenn der EV10-Regler einen Bewegungsbefehl erhält, blinkt während der Bewegung die orangefarbene LED 500 ms ON / 500 ms OFF. Nach Abschluss der Bewegung erlischt die orangefarbene LED und die grüne LED leuchtet.
- Wenn der EV10-Regler während der Bewegung einen neuen Befehl erhält, wird der neue Sollwert nach Abschluss der laufenden Bewegung übernommen. Wenn mehrere Befehle während einer einzigen Bewegung eingehen, wird der zuletzt erhaltene Befehl berücksichtigt.
- Damit der gewünschte Sollwert für das nächste Einschalten korrekt gespeichert wird, empfiehlt es sich sicherzustellen, dass es sich um den zuletzt in E2P erfassten Sollwert handelt.
- Die Mindest-Signaldifferenz, die eine Bewegung des elektronischen Reglers anzeigt, beträgt 1%

B) ANALOGE SCHNITTSTELLE (0-10 VDC): Diese Steuerungsart verwendet ein analoges Signal mit einem Eingangsspannungsbereich von 0 bis 10 VDC. Der Regler sendet ein digitales Signal zurück, das mögliche Status- oder Fehlerzustände (Wert 1 falls alles in Ordnung - Wert 0 im Fehlerfall) anzeigt.

Der Spannungswert des analogen Signals entspricht der Bewegung der Nadel in Prozent.

- Die Nadel des Reglers wechselt bei jedem neuen Wert des analogen Signals von Sollwert 1 auf Sollwert 2. Es wird empfohlen, einen neuen Sollwert ausschliesslich nach dem Erreichen des zuletzt gesendeten Sollwerts einzugeben.
- Die Mindest-Signaldifferenz, die eine Bewegung des elektronischen Reglers anzeigt, beträgt 0,1 VDC
- Einige Wertebeispiele sind:

0,0V = 0%	5,0V = 50%	10,0V = 100%
-----------	------------	--------------

- Das Signal muss gemittelt und mehrere Male innerhalb eines Erfassungszeitraums von 1 s verglichen werden.

Wenn der EV10-Regler einen Bewegungsbefehl empfängt, blinkt die grüne LED während der Bewegung 500ms ON / 500ms OFF. Nach Abschluss der Bewegung leuchtet die grüne LED dauerhaft grün.

STÖRUNGSSUCHE: Der elektronische Regler kann 6 verschiedene Fehlerarten verwalten.

Fehlermeldung	LED	Beschreibung
Keine Befehlsmeldung oder falscher Befehl	Rotes Blinken 500ms EIN & 500ms AUS	Wenn EV10 über RS485 einen fehlenden Befehl oder einen CRC-Fehler empfängt, blinkt die rote LED 500ms EIN & 500ms AUS. Der EV10-Regler wartet dann auf einen neuen korrekten Befehl.
Falscher Sollwert	Rotes Blinken 2s EIN & 2s AUS	Wenn EV10 einen Positionierungssollwert ausserhalb der Grenzen erhält, blinkt die rote LED 2s EIN & 2s AUS, bis ein neuer korrekter Befehl empfangen wird.
Positionierungsprobleme	Rotes Blinken 2s EIN & 2s AUS	Bei Positionierungsproblemen (z.B. Motorüberlastung oder der Motor bewegt sich nicht) blinkt die rote LED 2s EIN & 2s AUS. In diesem Fall wird der EV10-Regler das Homing durchführen und erneut versuchen, die Position zu erreichen. Bei einem zweiten Fehlschlagen bleibt

		der EV10-Regler im Fehlerstatus, bis ein weiterer Befehl empfangen wird.
Homing" nicht durchgeführt	Rotes Blinken 3s EIN & 3s AUS	Bei Homing-Problemen, (wegen nicht erfolgten Homings) blinkt die rote LED 3 s EIN & 3 s AUS. In diesem Fall wird der EV10- Regler das Homing wiederholen und die Positionierung erneut versuchen. Bei einem zweiten Fehlschlagen bleibt der EV10- Regler im Fehlerstatus, bis ein weiterer Befehl empfangen wird.
Fehler bei Initialisierung und/oder Kommunikation	Rotes Blinken 3s EIN & 3s AUS	Bei einem Initialisierungs- oder Kommunikationsfehler des TMC2300 blinkt die rote LED 3s EIN / 3s AUS. Der EV10- Regler muss ausgeschaltet und wieder eingeschaltet werden. Bei erneutem Blockieren kontaktieren Sie bitte den Lieferanten.
Systemblockierung	Rotes Dauerlicht	Eine dauerhaft leuchtende rote LED zeigt, dass der Regler blockiert ist. Der EV10-Regler muss ausgeschaltet und wieder eingeschaltet werden. Bei erneutem Block, bitte den Lieferanten kontaktieren.

Den Regler von der Stromversorgung trennen, um die Alarmer zurückzusetzen, nachdem das System zuvor in den Sicherheitszustand versetzt wurde.



VORSICHT

Bei Stromausfall hält der EV10-Regler die erreichte Position aufrecht. Nach der Wiederherstellung der Stromversorgung führt der Regler einen Initialisierungsprozess durch und bringt die Nadel in die geschlossene Position, um dann in die gewünschte Position zurückzukehren. Bei starken elektromagnetischen Störungen könnte die Nadel des elektronischen Reglers die eingestellte Position nicht einhalten und sich instabil bewegen.

3.4 Nutzung



VORSICHT

Das Produkt wird in Konformität mit den werkseitigen Einstellungen geliefert. Das Produkt darf nicht demontiert oder zerlegt werden; beide Vorgänge können zu Beschädigungen führen. Das Produkt darf nicht Vibrationen oder äusseren Stößen ausgesetzt sein, da diese den Durchsatz verändern können.

3.5 Umgebung



VORSICHT

Der EV10-Regler darf nicht in Gegenwart von korrosiven Gasen, Chemikalien, Wasser oder Dampf eingesetzt werden. Nicht in explosiver Atmosphäre verwenden.

Nicht in explosiver Atmosphäre verwenden.

Nicht in Umgebungen mit starken Vibrationen oder Erschütterungen verwenden.

Nicht in der Nähe von Wärmequellen verwenden.

Die notwendigen Schutzvorrichtungen bereitstellen, wenn der EV10-Regler in Umgebungen mit Spritzwasser, Öl, Schweißschlacken usw. eingesetzt wird.

4 WARTUNG

ACHTUNG

Entfernung des Produkts aus der Anlage

- Die Luftversorgung abtrennen und den Druckkreislauf entlasten.
- Die Stromversorgung ausschalten
- Das Produkt ausbauen.

Geringe Betriebsfrequenz: Um Funktionsstörungen zu vermeiden, betätigen Sie den Regler mindestens einmal im Monat. Führen Sie eine Inspektion alle 6 Monate durch, um eine optimale Nutzung zu

gewährleisten. Den elektronischen Regler nicht zerlegen, da das zur irreparablen Beschädigung desselben führt.



VORSICHT

Luftbehandlungsfilter: Achten Sie auf mögliche Verstopfungen von Filtern, Reglern und/oder Schmiergeräten, die die Leistung des Reglers beeinträchtigen könnten. Ersetzen Sie die Filter nach dem ersten Jahr oder sobald der Druckabfall 1bar erreicht wird. Entfernen Sie regelmässig die Verunreinigungen aus dem Luftfilter.

5 NUTZUNGSBESCHRÄNKUNGEN



VORSICHT

Verwenden Sie den elektronischen Regler nicht als Notabsperrentil oder ähnliches. Der Regler wurde nicht für Sicherheitsanwendungen, wie zum Beispiel als Notabsperrentil, entwickelt.

Langfristige Stromversorgung: KEINE. Der Einsatz eines Servomotors ermöglicht das Einhalten einer festen Position ohne Stromversorgung; dadurch sind Überhitzungsprobleme ausgeschlossen. Beim erneuten Einschalten wird automatisch eine Nullstellung durchgeführt.

Industrielle Nutzung: Der Regler muss im industriellen Bereich eingesetzt werden. Bei Anwendungen ausserhalb dieses Bereichs wenden Sie sich bitte an den Lieferanten.

Platz für die Wartung: Der Regler muss so installiert werden, dass genügend Platz für eine einfache Wartung (z. B. Entfernung des Reglers oder ähnliche Arbeiten) vorhanden ist.

Betätigung des Aktuators: Wenn mit dem Regler Aktuatoren bzw. Zylinder betätigt werden, müssen geeignete Sicherheitsmassnahmen getroffen werden, um potenzielle vom Betrieb des Aktuators ausgehende Gefahren zu vermeiden.

Druckerhaltung (bei kompletter Sperrung) Der Regler garantiert keine vollständige Dichtigkeit in der Schliessposition.

Eingangssignalinterferenzen: Der Regler ist sehr Eingangssignal-empfindlich! Die Steuerung der Nadel richtet sich nach der Spannung, die am Eingangssignal anliegt. Die kleinsten Spannungsschwankungen infolge eines oszillierenden Eingangssignals (oder Störungen entlang der Leitung) können die Positionierung stören und den Durchsatz beeinflussen. Verwenden Sie abgeschirmte Kabel und einen ausreichend stabilen Signalgenerator.

ACHTUNG: Ständige Schwingungen rund um eine Position führt zu vorzeitigem Abrieb der Motorbürsten und verringert die Lebensdauer des Reglers.

Betrieb unter Vakuum (-99 kPa): Der Regler funktioniert bei jeglichem Druckunterschied zwischen den beiden Enden, bis der in den technischen Spezifikationen angegebene maximale Wert erreicht ist. Achten Sie auf die Durchflussrichtung des Reglers: Wenn mit Vakuum betrieben, verhält sich der Regler genau gegensätzlich zu dem Verhalten unter Druck.

6 ENTSORGUNG

Das Produkt muss gemäss der im jeweiligen Entsorgungsland geltenden Gesetzgebung entsorgt werden.